

Centrale de gestion d'accès multi-technologies autonome et évolutive

Genius.

by Eden

AMS-TECHNOLOGIES

<http://www.ams-tec.com>



accessIT
powered by eden

Sommaire

- ↳ Introduction
- ↳ Centrale de gestion autonome et évolutive
- ↳ Les avantages « produit »
- ↳ Les avantages « produit » (suite)
- ↳ Les modes de gestion
- ↳ Les applications
 1. Mode autonome pour 1 accès
 2. Mode autonome pour 2 accès
 3. Mode autonome via PC avec Web serveur
 4. Mode centralisé en bus RS485 via PC
 5. Mode centralisé en réseau Ethernet via PC
 6. Utilisation des modules mémoires
- ↳ Caractéristiques fonctionnelles
- ↳ Caractéristiques techniques
- ↳ Rappel de la gamme
- ↳ Une équipe à votre service

Introduction

Pour beaucoup de gestionnaires d'entreprise, la mise en place d'un système de gestion d'accès n'étant pas encore à ce jour un besoin de première nécessité, l'on commence très souvent par une solution autonome sur la porte principale du bâtiment, l'accès du parking, l'accès aux archives informatiques afin d'identifier le réel service et intérêt qu'apporte cette solution de sécurité moderne.

Pour cela, le futur utilisateur préférera:

- La technologie d'identification adaptée à son entreprise plutôt qu'un « système propriétaire »
- Une gestion autonome intuitive plutôt que surdimensionnée via un ordinateur
- Conserver l'installation autonome initiale et évoluer vers une gestion centralisée suivant les besoins de son entreprise

En finalité, l'utilisateur recherche un système de gestion d'accès qui s'adapte aux besoins premiers de son entreprise et à son évolution et non l'inverse.

Genius

Centrale de gestion autonome et évolutive

GENIUS est une centrale de contrôle d'accès multi-technologies permettant un mode de gestion totalement autonome via son afficheur LCD/clavier et permettre aussi une évolution vers la centralisation via le bus de terrain RS485 ou un réseau Ethernet.



SOUPLE

Fonctionne en mode autonome et centralisé.



INCONTOURNABLE

Compatible toutes technologies de lecteur du marché via Wiegand ou Clock/data



PERFORMANT

Jusqu'à 10.000 identifiants et 10.000 événements mémorisés.



INTUITIF

Programmation via le clavier/afficheur LCD

Les avantages « produit »

Simple et intuitive

- Gestion et programmation autonome aisée via le clavier/afficheur
- Plus besoin d'ordinateur avec gestion surdimensionnée
- Fonction « copier/coller » de la programmation via module mémoire enfichable
 - Transfert du paramétrage entre plusieurs centrales autonome et indépendantes via le module mémoire enfichable

Ouverte et évolutive

- Gestion 2 accès en « Entrée seule » ou 1 accès « Entrée/Sortie »
- Choix de la technologie d'identification via formats standards « Wiegand » et « Clock/data » avec gestion code site/distributeur
 - Proximité sans contact 125Khz et 13,56Mhz Mifare, mains-libres, biométrie, radio, clavier numérique, puce DALLAS, codes à barres, magnétique, etc.
- Évolution vers une gestion centralisée via bus RS485 ou réseau Ethernet via logiciel PC en conservant l'installation et l'investissement d'origine

Les avantages « produit »

Puissante et performante

- Jusqu'à 10.000 utilisateurs sur 2 accès
- 10.000 événements en mémoire avec noms/prénoms
- Afficheur disponible en Français, anglais ou Italien.
- Jusqu'à 1024 groupes d'accès, 64 calendriers horaires (10 pages/jour) + 32 périodes fériées
- 3 profils d'accès par badge et lecteurs pour gestion états de crise
- Fonction « accès libre », Anti-passback temporaire et local
- Date et heure de début/fin pour les utilisateurs, changement d'heure été/hiver

Communicante

Plusieurs modules enfichables et interfaces externes optionnels disponibles

- Liaison USB2 directe via PC avec **MODUSB**
- Liaison réseau Ethernet via **MODTCP/IP**, **MODWIFI** avec Web serveur intégré
- Liaison BLUETOOTH vers PDA équipé Windows mobile via **MODBTFX**
- Liaison Bus RS485 pour 32 centrales via interface **C485FX**
- Liaison réseau Ethernet via **COMETEFX** pour 32 centrales en Bus RS485

Les modes de gestion

Autonome

- Programmation via clavier/afficheur LCD en face avant
- Serveur Web via modules enfichables **MODTCP/IP** ou **MODWIFI** optionnels

Centralisé Off-line

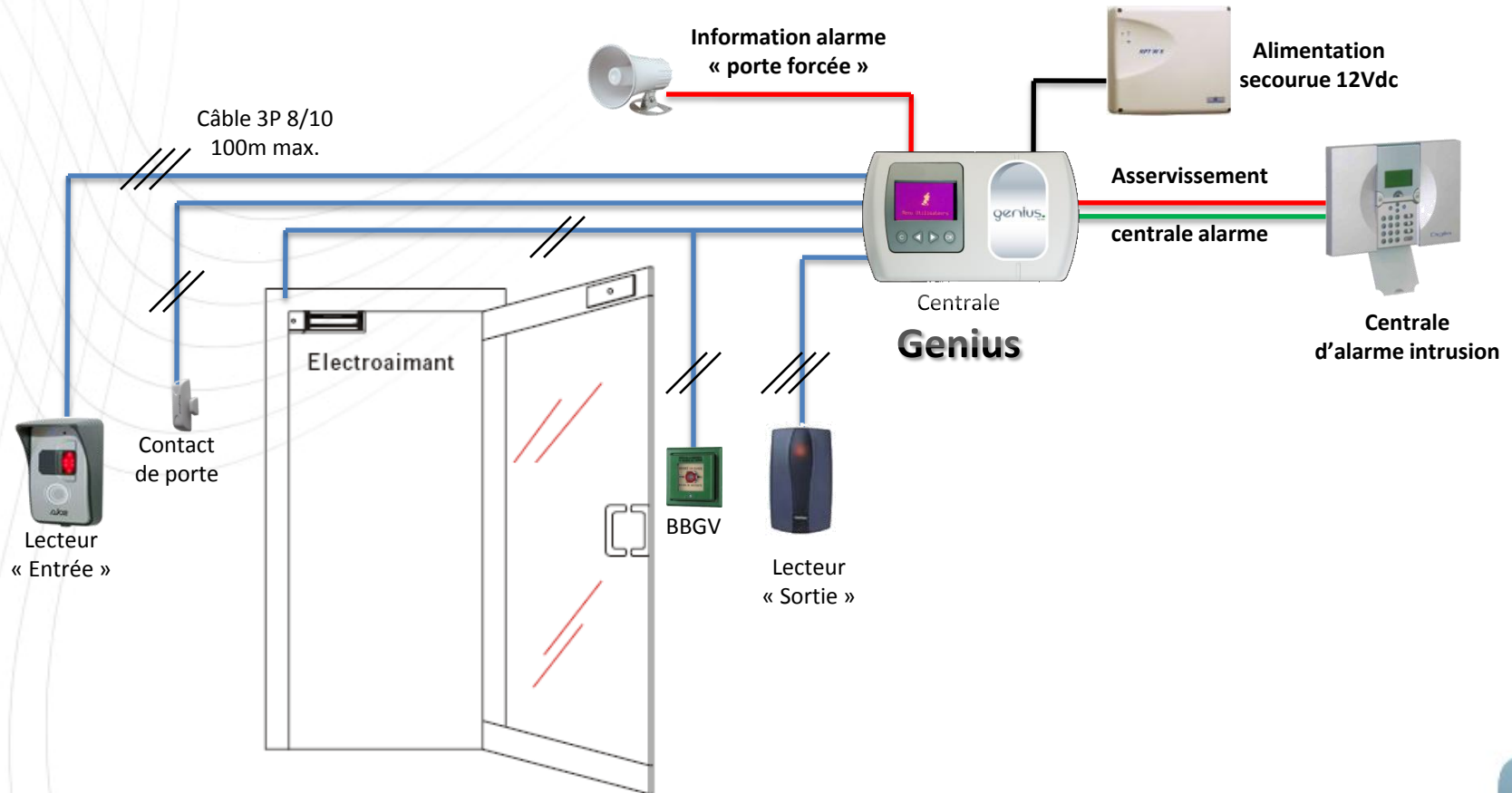
- POCKETPC via module enfichable BLUETOOTH **MODBTFX** optionnel

Centralisé On-line

- Bus RS485 sur 1200m de 32 centrales via logiciel de gestion PC (20 bus possibles) via interface C485FX
- Réseau Ethernet LAN, WAN, ADSL, VPN via modules enfichables **MODTCP/IP** et **MODWIFI** ou interface externe **COMETEFX** optionnels
- Compatible avec toutes les centrales de gestion Access-it existantes
 - **Accessit unit**
 - **Accessit unit 4**

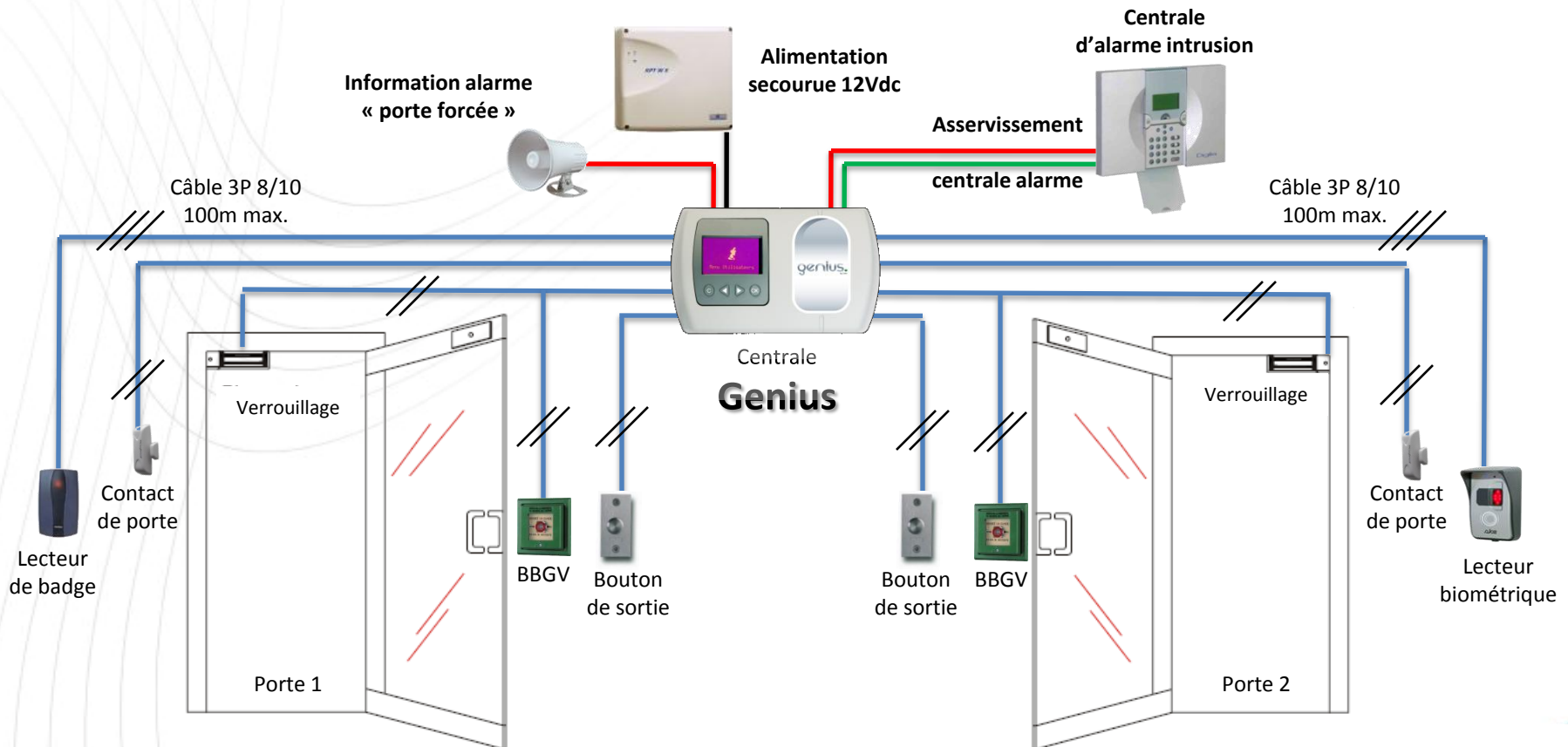
Les applications

1. Mode autonome pour 1 accès



Les applications

2. Mode autonome pour 2 accès

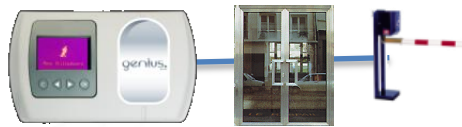


Les applications

3. Utilisation des modules mémoires



Centrale autonome 1



Centrale autonome 2



Centrale autonome 3

1



Programmation
de la centrale 1

2



Module mémoire 2



Module mémoire 3

Récupération des modules "mémoire
des centrales 2 et 3

3

Mémoire



centrale 1



Mémoires



centrales 2 et 3

Transfert de la programmation de la centrale 1
vers les modules mémoire des centrales 2 et 3

4

Mémoires



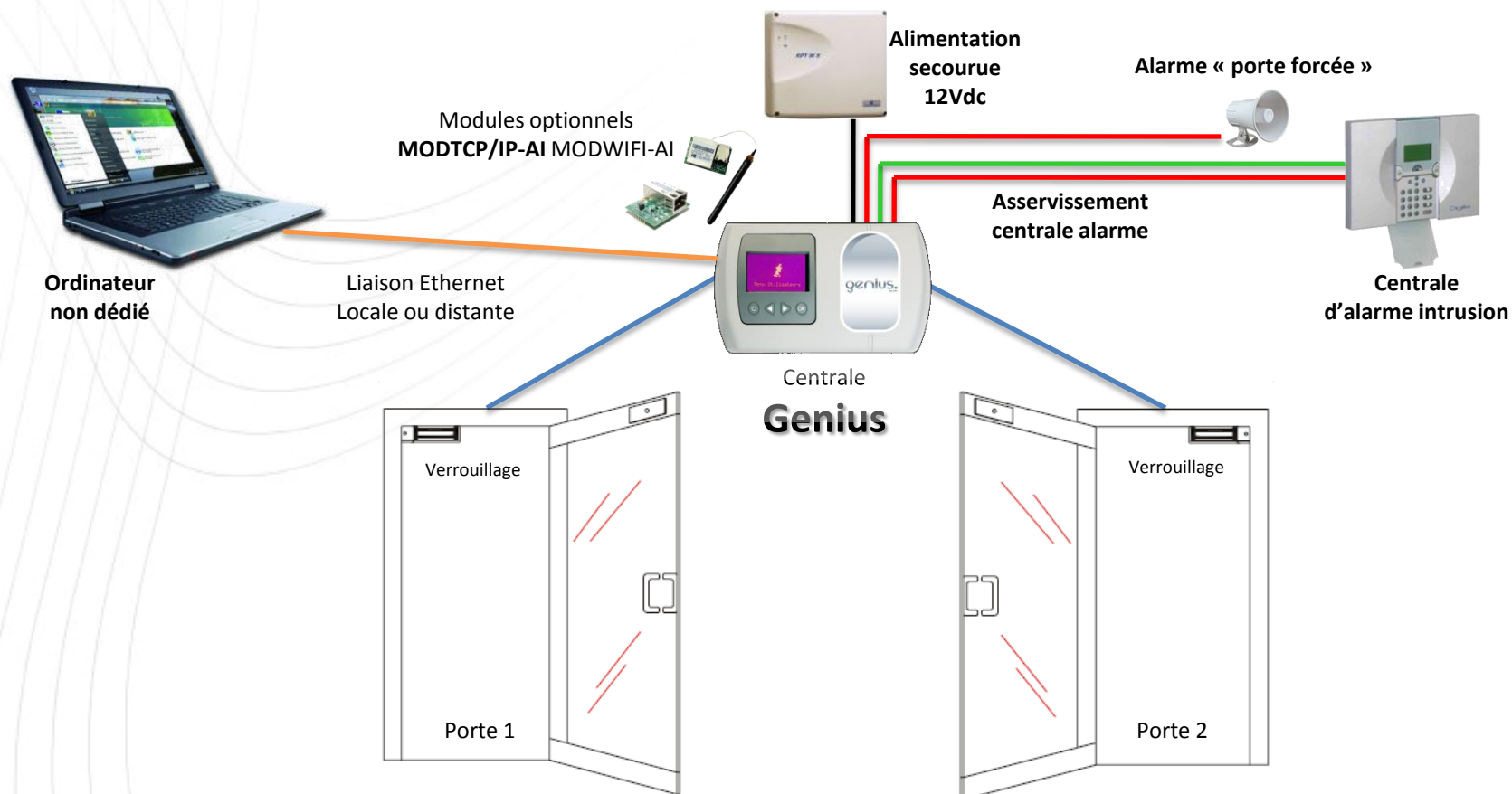
centrales 2 et 3



Remise en place des modules mémoires dans
les centrales 2 et 3

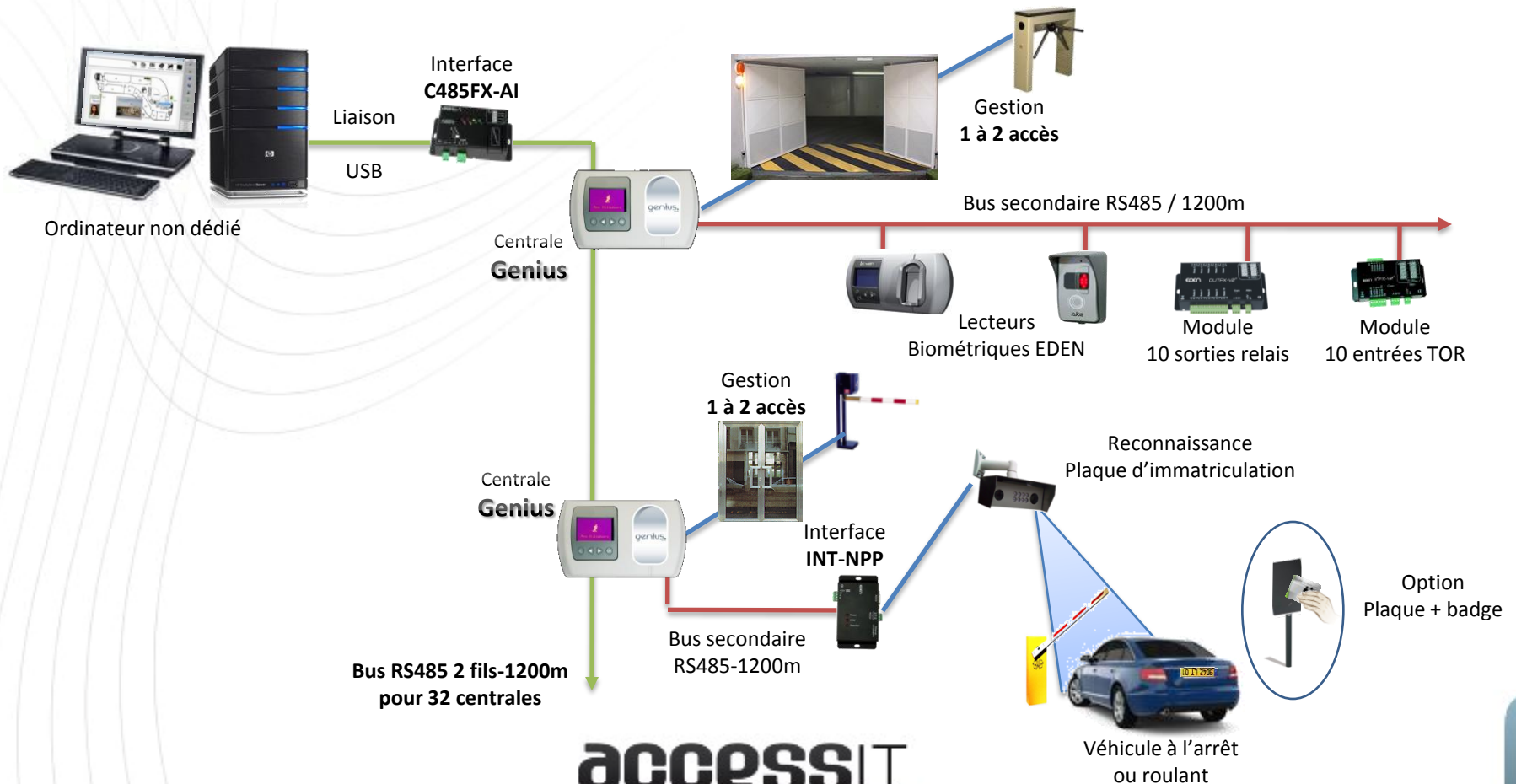
Les applications

4. Mode autonome via PC avec Web serveur



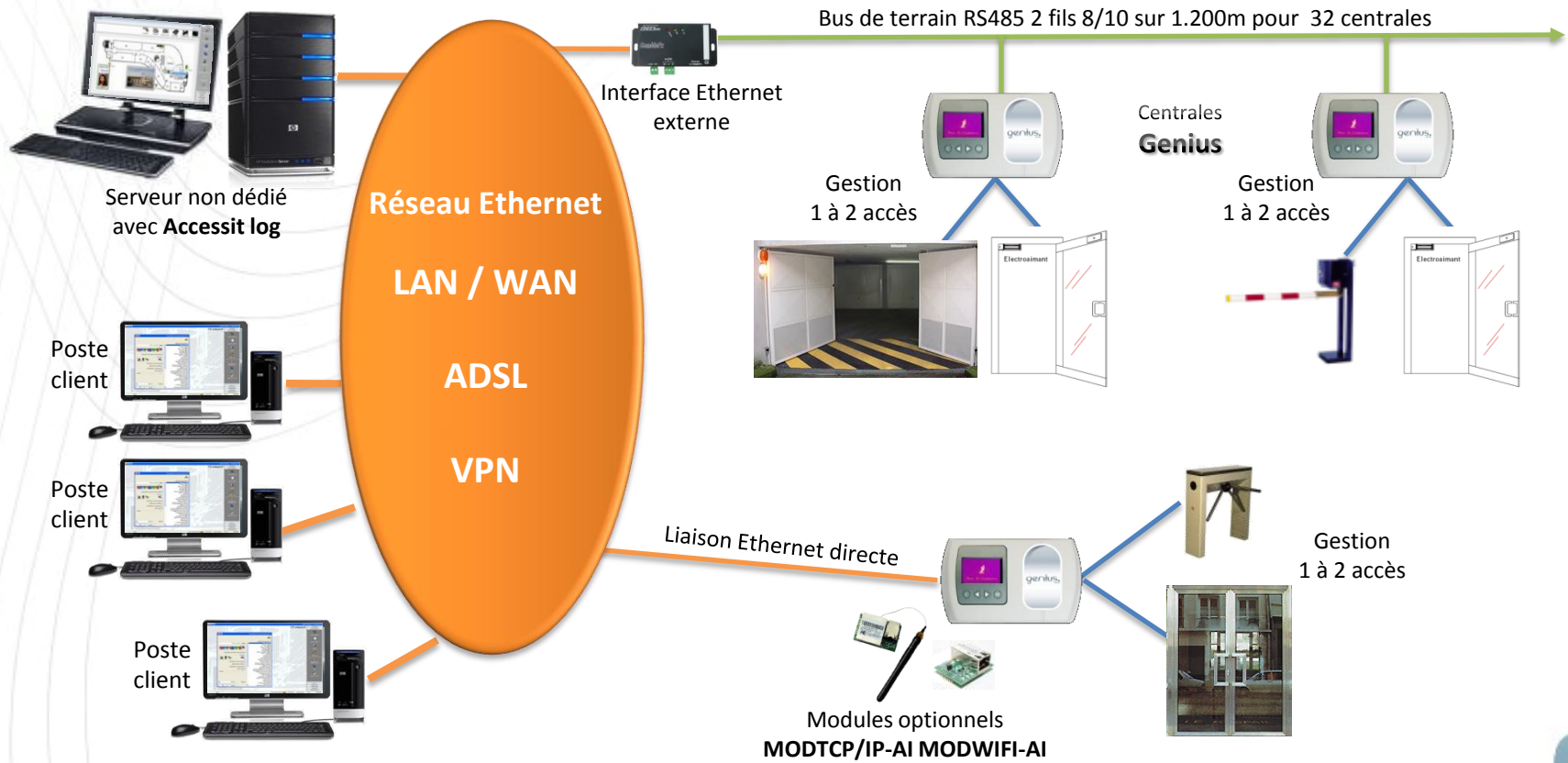
Les applications

5. Mode centralisé en bus RS485 via PC



Les applications

6. Mode centralisé en réseau Ethernet via PC



Caractéristiques fonctionnelles

Mode autonome

- Jusqu'à 10.000 identifiants + nom/prénom stockés interne
- Mémoire locale de 10.000 événements sur mémoire flash
- 2 accès en « entrée seule » ou 1 accès en « entrée/sortie »
- 2 lecteurs multi-technologies : Proximité 125Khz/13,56Mhz Mifare, mains-libres, biométrie , radio, clavier, puce DALLAS, codes à barres, magnétique, etc.
- 32 groupes d'accès, 64 calendriers horaires avec 10 plages/jour + 32 périodes de jours fériés
- Date et heure de début/fin pour les utilisateurs
- Fonction « accès libre », Anti-passback temporaire/local, Changement heure été/hiver interne
- Fonction « copier/coller » de la programmation via module mémoire enfichable
- Programmation intuitive via clavier/afficheur LCD

Mode centralisé

- Paramétrage via PC avec logiciel de gestion **Accessit log**
- Centralisation via Bus RS485 pour 32 centrales et réseau Ethernet
- 3 Profils d'accès par badge/lecteur pour « gestion de crise »
- 1024 groupes d'accès,
- Comptage/décomptage, gestion ascenseur, Plaque d'immatriculation, Délai de transit , badge « accompagnateur/accompagné », Gestion d'accès badge seul, code seul ou badge+code , badge alarme, Crédit de passage, Automatismes avec conditions et/ou

Caractéristiques techniques

- Protocoles lecteurs Wiegand (128 bits) et Clock/Data (128 caractères)
- Gestion code site/distributeur + détection automatique formats badge
- Entrés / sortie :
 - 11 entrées NO/NF (BP sortie, contact porte, entrée sous condition)
 - 3 sorties relais CRT + 3 sorties transistorisées
 - Bus RS485 pour 32 centrales via PC avec logiciel de gestion **Accessit log**
 - Bus secondaire RS485
 - 5 modules 10 entrées TOR **INFX2** + 5 modules de 10 relais CRT **OUTFX2**
 - 2 interfaces « lecteur de plaques d'immatriculation » **INT-NPP**
 - 2 lecteurs biométriques **SOLO-AI**, **SOLO3000-AI** ou **BIOVEIN -AI**
- Extension de communication via modules enfichables optionnels
 - Liaison USB2 directe via PC avec **MODUSB-AI**
 - Liaison réseau Ethernet via **MODTCP/IP-AI**, **MODWIFI-AI**
 - Liaison BLUETOOTH vers PDA équipé Windows mobile **MODBTFX-AI**
- Extension de communication via interfaces externes optionnels
 - Liaison Bus RS485 pour 32 centrales via interface **C485FX-AI**
 - Liaison réseau Ethernet via **COMETEFX-AI** pour 32 centrales en Bus RS485
- Mise à jour via le logiciel EDEN du firmware de la centrale
- Boîtier auto-protégé ouverture/arrachement
- Alimentation 12Vdc – consommation 300mA
- Dimensions : 175mm x 105mm x 56 mm - Température d'utilisation : - 20°C à + 50°C

Rappel de la gamme

GENIUS-AI	UTL autonome évolutive 2 lecteurs/10.000 utilisateurs-clavier/afficheur LCD
MODTCP/IP-AI	Module TCP/IP enfichable + serveur WEB embarqué
MODWIFI-AI	Module WIFI enfichable + serveur WEB embarqué
MODUSB-AI	Module USB enfichable liaison PC
MODBTFX-AI	Module Bluetooth enfichable pour gestion via Windows mobile
COMETE-FX-AI	Interface TCP/IP - RS485 en boîtier externe pour 32 centrales
INFX2	Module adressable 10 entrées NO/NF en boîtier externe
OUTFX2	Module adressable 10 sorties relais CRT en boîtier externe
IN-TNPP	Interface pour lecteur plaque d'immatriculation
Access it log	Logiciel de centralisation PC + Interface RS485/USB + Webcam

Une équipe à votre service

AMS-TECHNOLOGIES

4, allée des mésanges

59250 HALLUIN

Tél : 03.20.25.44.14

Portable : 06.60.17.39.44

FAX: 03.20.24.73.23

Mail : alain.lemay@ams-tec.com

<http://www.ams-tec.com>