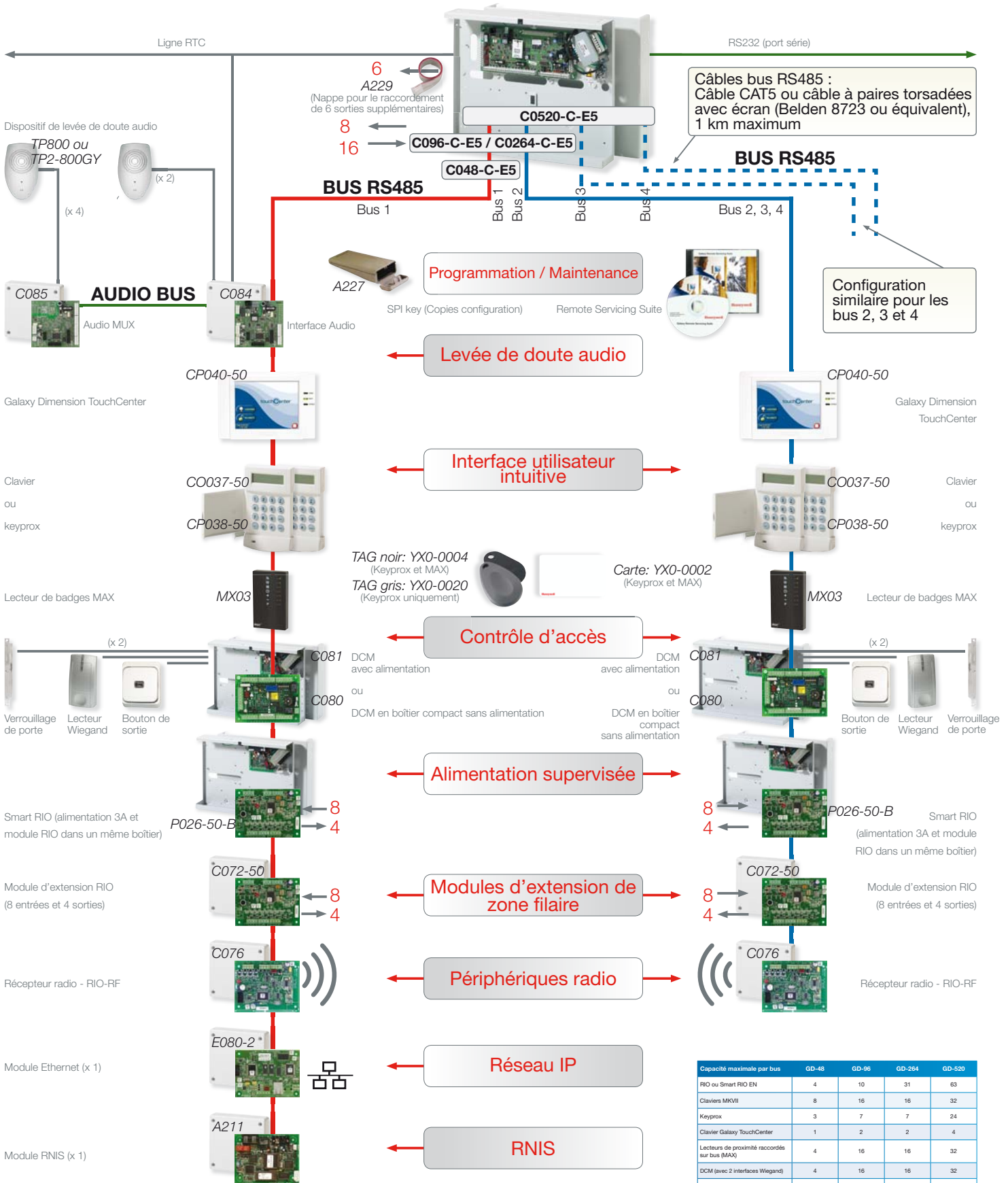


Synoptique Galaxy Dimension

Honeywell



Câbles bus RS485 :
Câble CAT5 ou câble à paires torsadées avec écran (Belden 8723 ou équivalent), 1 km maximum

Configuration similaire pour les bus 2, 3 et 4

Capacité maximale par bus	GD-48	GD-96	GD-264	GD-520
RIO ou Smart RIO EN	4	10	31	63
Claviers MKVII	8	16	16	32
Keyprox	3	7	7	24
Clavier Galaxy TouchCenter	1	2	2	4
Lecteurs de proximité raccordés sur bus (MAX)	4	16	16	32
DCM (avec 2 interfaces Wiegand)	4	16	16	32
Portes contrôlées (par DCM)	8	32	32	64
RIO RF	4	10	31	63
Interface audio	1	1	1	1
Module audio Mux	2	4	8	8
Canaux audio avec TP800	8	16	32	32
Module RNIS	1	1	1	1
Module Ethernet	1	1	1	1