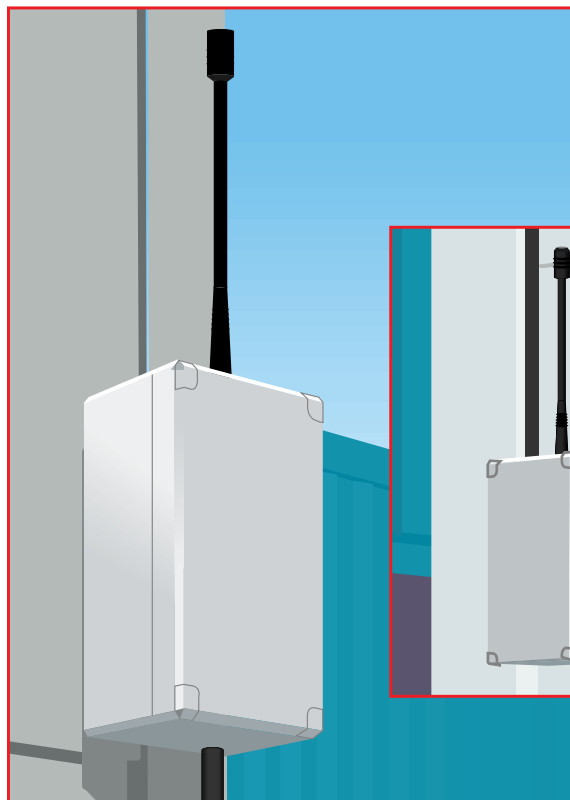


SYSTEME RADIO LINK

WFR 100/WFT 100



CARACTÉRISTIQUES

- Durée de vie des piles environ 3 ans
- Boîtier étanche IP66
- Portée radio maxi 200m en champ libre
- Radio homologuée
- Récepteur quatre canaux
- Fréquence radio codée
- Mode mise en service et test
- Sélection de temporisation de blockage
- Utilisation de piles standards

L'émetteur est protégé par un coffret étanche IP66 et livré avec ses accessoires.

Le récepteur gère 4 détecteurs radio séparément et individuellement.

Les sorties relais du récepteur sont de forme C contact sec et peuvent donc donner l'information à une interface d'alarme ou de vidéo surveillance.

Le récepteur travail en 12 V cc et consomme 75mA.

L'émetteur utilise 4 piles alcalines standard (D/R20).

Quand l'émetteur est utilisé conjointment au système Redwall faible consommation, la durée de vie des piles peut aller jusqu'à 3 ans.

N'importe quelle information en contact sec peut être transmise par le LINK radio.

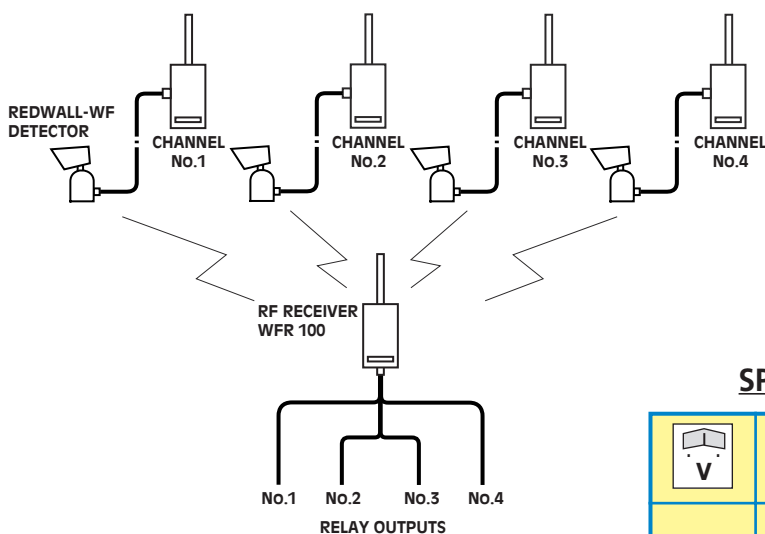
Le système radio Sécurité Enclosures est utilisé pour le transport d'informations de systèmes vidéo extérieurs distants ou pour recevoir des alarmes.

La distance maximum en champ libre peut être de 200m.

Un mode spécial permet de tester le système aisément.

Le système peut par exemple donner un ordre de positionnement venant d'un détecteur de mouvement Redwall extérieur à un dôme installé jusqu'à 200m. Le dôme en ayant été pré programmé peut ainsi automatiquement visualiser la cause de l'alarme.

REDWALL - WF TRANSMITTERS WFT 100



SPECIFICATIONS - WFR 100 - RÉCEPTEUR

12V NOM 11-15VDC	75mA	-10°C	+50°C	.5 Kg	IP66

SPECIFICATIONS- WFT 100 - ÉMETTEUR

						Piles	Autonomie
6 Volts sur batteries interne	0.15mA en veille 15mA en transmission	-10°C	+50°C	.5 kg	IP66	4xD (Alc) D/R 20	3 ans